



特點

- 多功能交流電表
- 可搭配市售5A常規比流器或台科電專用比流器
- 深度淺可配合各種盤體
- 節能指標評估，能源管理綠建築
- 具備RS485/Modbus通信，通信指示燈(Rx、Tx)
- 高精度計測，適用於寬範圍電壓量程
- 符合CNS14607國家標準
- 內含微處理機為基礎的數位顯示多迴路多功能交流電力計量模組，可用於提供電力分析所需之負載資訊

簡介

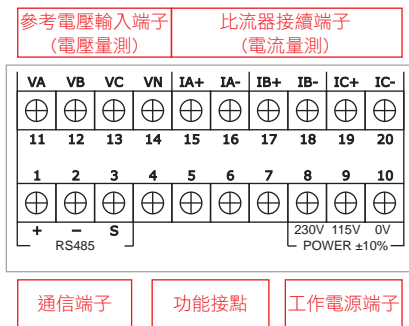
- 本產品使用最先進的全數位電子電路所設計多功能盤面的電子式電表，同時可提供計測功能。PM250搭配高等級的比流器，因此無論處於任何量程點，其精度均可以確保，讀值可信賴。
- PM250為全球最小的多功能交流電表之一，可以安裝在各種分電盤或動力盤上，提供各種電量讀值，供用戶進行有效的能源管理，是綠能建築及工廠節能不可缺少的工具。
- 通信介面具備隔離及突波保護，可以有效避免電力干擾所造成的破壞。
- 工作電源具備自復式保險絲，及短電源突波防護元件，可有效增加產品的防護能力，PM250內部亦無任何電池元件，可降低維護成本。
- PM250不只可連接標準5A的常規比流器，也可使用體積小，精度更高的專用小型比流器，此種比流器更適用於盤體空間小且不適於以裝設大尺寸常規比流器的場合。因此，對於既設盤體要增加電量計量的應用，PM250的設計顯得更為方便實用。
- PM250電表有各種附加功能，有雙源功能(市電與發電機用電分別計算)、需量(可通信讀取1分鐘與15分鐘需量)。

(註：以上功能為選購)

	A	B	C	Σ
V	○	○	○	
A	○	○	○	
Hz				○
kW	△	△	△	○
kVAr	△	△	△	△
PF	△	△	△	○
kWh	△	△	△	○
kVArh	△	△	△	○
VA	△	△	△	△

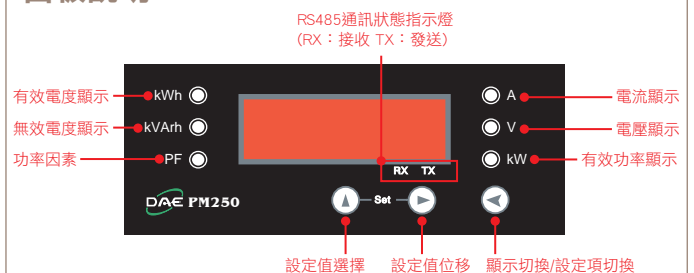
○：顯示及數據通信均有提供  
△：僅供數據通信

接點說明



功能接點說明詳見說明書

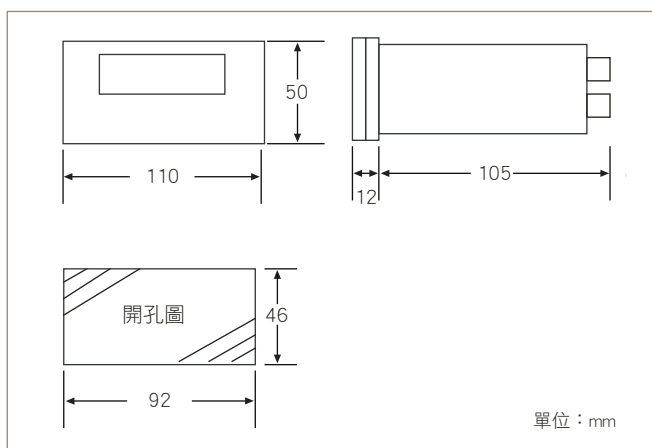
面板說明



## 規格

工作電源	115 或 230VAC(±10%)，50 及 60Hz，選擇端子接入
電壓輸入	-量測電壓：相電壓(L-N)：80-350VAC 線電壓(L-L)：140-600VAC -量測頻率：45 ~ 65Hz
電流輸入 (共計兩種)	(1) <b>5A標準型(STD)</b> -額定電流：5A (2) <b>搭配專用比流器</b> -額定電流：依專用比流器規格
顯示與按鍵	-6位數發光二極體 LED 顯示 -通信指示燈 (RX、TX) -3組按鍵：數值顯示切換與設定用 -切換顯示項目：電壓(V)、電流(A)、功率(kW)、有效電度(kWh)、無效電度(kVArh)、功率因素(PF)、頻率(Hz)
歸零	可手動歸零或通信歸零
串列數位通信	-型式：RS485通信，雙向光耦隔離式 -連接方式：2 線方式，最遠通信距離：1000 m -定址能力：1-254(按鍵/通信設定) -通信協定：開放式Modbus/RTU -格式：8/N/1 -速率：1200/2400/4800/9600bps (按鍵/通信設定) -PT比：1.00-400.00(按鍵/通信設定) -CT比：0001-1000(按鍵/通信設定)
精度測試 (不含外接 比流器之誤差)	-電壓 0.5% Reading -電流 0.5% Reading -功率 1% Full scale -有效電度 1% Full scale -功率因數 1% Full scale
材質	耐燃強化ABS，標準 UL 94 V-0
保護	-介電強度：4000 Vrms for 1 minute -絕緣：4000 Vrms between all inputs/outputs to ground -操作溫度：0°C ~ 70°C -操作濕度：R.H. < 90% (non-condensing)
端子	適合線徑：16-22AWG，額定：10Amp AC300V
固定	盤面固定

## 尺寸圖



## 比流器

## 套式



比流器型號	額定電流	孔徑 (Ø)	尺寸 (W x H x D)
CT-50D3	50A	12.5mm	37 x 38 x 13mm
CT-200D3	200A	26mm	54 x 54 x 18mm

## 開口式



比流器型號	額定電流	孔徑 (Ø)	尺寸 (W x H x D)
CT-5S	5A	10mm	25 x 41 x 33mm
CT-50S	50A	10mm	26 x 48 x 23mm
CT-100S	100A	16mm	31 x 54 x 30mm
CT-200S	200A	24mm	36 x 76 x 45mm

## 鉗式



比流器型號	額定電流	孔徑 (Ø)	尺寸 (W x H x D)
CT-400C	400A	40mm	64 x 175 x 23mm
CT-600C	600A	40mm	64 x 175 x 23mm

## 訂貨號

PM250-□-□

搭配專用比流器

類型	可搭配CT
STD	配一般比5A常規CT使用，施工須斷電改線
A	CT-5S，配現有比5A常規CT使用，施工無須斷電改線
B	CT-50D3、CT-200D3 CT-50S、CT-100S、CT-200S
C	CT-400C、CT-600C

PM250功能類型

類型	說明
S	標準型 (基本多功能電表含Pulse Output功能)
4	需量表 (含DO功能，可通信讀取1分鐘與15分鐘需量平均值)
X	雙電源電表 (市電與發電機用電分開計算，含Pulse Output功能)

說明：

1. 訂貨號範例：PM250-S-A，標準型、搭配CT-5S使用
2. 專用比流器需另行採購、量測範圍詳見專用型比流器目錄。
3. Pulse Output 功能 (1000 Pulse = 1kWh)

產品規格不定期更新，本型錄僅供參考